
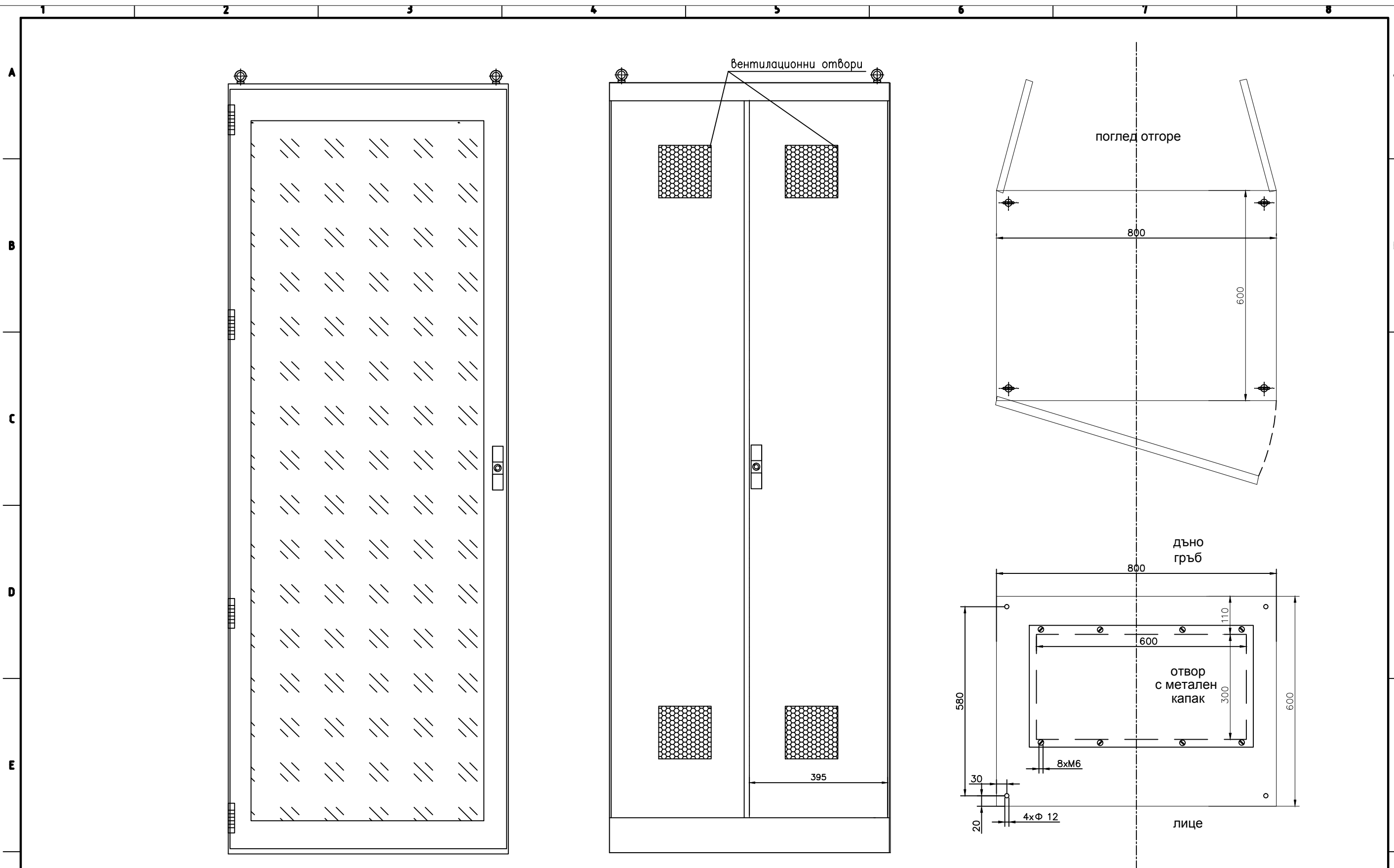



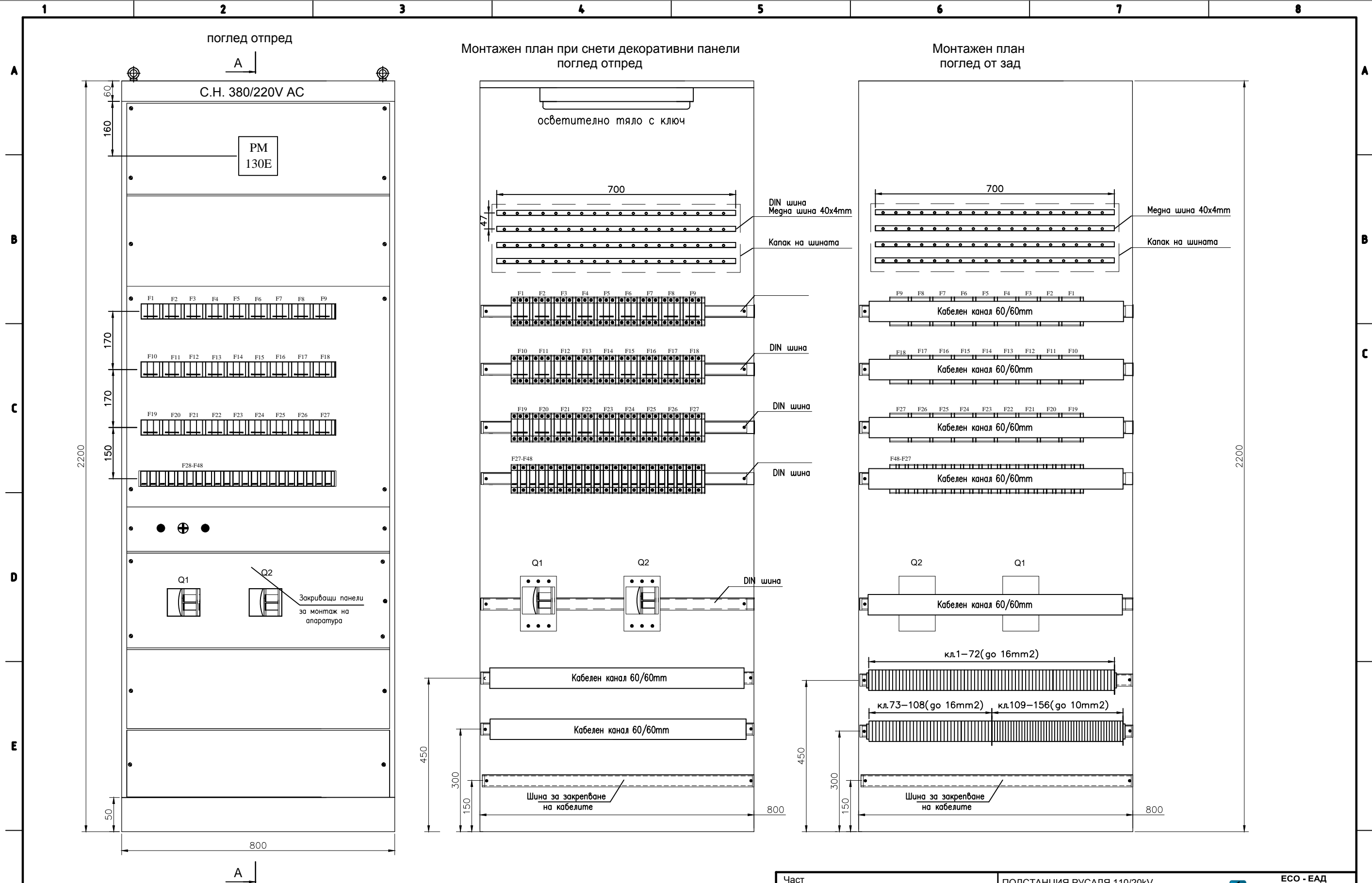
ПРИЛОЖЕНИЕ 7 ЧЕРТЕЖИ КОМАДНО ТАБЛО СН  
ПРОМЕНЛИВ ТОК П/СТ РУСАЛЯ

Част ЕЛЕКТРИЧЕСКА	ПОДСТАНЦИЯ РУСАЛЯ 110/20kV Собствени нужди 380/220VAC	 <b>ЕСО - ЕАД</b> ПРЕНОС НА ЕЛЕКТРИЧЕСКА ЕНЕРГИЯ МЕР-ГОРНА ОРХОВИЦА	
Изготвил КРЪСТЕВ	Табло собствени нужди 380/220V AC		
Съгласувал ГЕНЧЕВ	Изглед А-А, Лява и Дясна страна отвътре		
Ръководител отдел СТЕФАНОВ	№	Дата 07.2018	Лист 11/11




ПРИЛОЖЕНИЕ 7 ЧЕРТЕЖИ КОМАДНО ТАБЛО СН  
ПРОМЕНЛИВ ТОК П/СТ РУСАЛЯ

Част ЕЛЕКТРИЧЕСКА	ПОДСТАНЦИЯ РУСАЛЯ 110/20kV Собствени нужди 380/220VAC			 <b>ЕСО - ЕАД</b> ПРЕНОС НА ЕЛЕКТРИЧЕСКА ЕНЕРГИЯ МЕР-ГОРНА ОРИХОВИЦА
Изготвил КРЪСТЕВ	Табло собствени нужди 380/220V AC Фасада			
Съгласувал ГЕНЧЕВ	№			Дата 07.2018
Ръководител отдел СТЕФАНОВ				Лист 10/11



ПРИЛОЖЕНИЕ 7 ЧЕРТЕЖИ КОМАДНО ТАБЛО СН  
ПРОМЕНЛИВ ТОК П/СТ РУСАЛЯ

Част ЕЛЕКТРИЧЕСКА	ПОДСТАНЦИЯ РУСАЛЯ 110/20kV Собствени нужди 380/220VAC	 <b>ЕСО - ЕАД</b> ПРЕНОС НА ЕЛЕКТРИЧЕСКА ЕНЕРГИЯ МЕР-ГОРНА ОРЯХОВИЦА	
Изготвил КРЪСТЕВ	Табло собствени нужди 380/220V AC Фасада и разположение на апаратурата	№	Дата 07.2018
Съгласувал ГЕНЧЕВ			
Ръководител отдел СТЕФАНОВ		Лист 9/11	

К3 СОВОБЕНИ НУЖДИ ПРОМ. ТОК

○	121	F34:2
○	122	N
○	123	F35:2
○	124	N
○	125	F36:2
○	126	N
○	127	F37:2
○	128	N
○	129	F38:2
○	130	N
○	131	F39:2
○	132	N
○	133	F40:2
○	134	N
○	135	F41:2
○	136	N
○	137	F42:2
○	138	N
○	139	F43:2
○	140	N
○	141	F44:2
○	142	N
○	143	F45:2
○	144	N
○	145	F46:2
○	146	N
○	147	F47:2
○	148	N
○	149	F48:2
○	150	N
○	151	
○	152	
○	153	
○	154	
○	155	
○	156	

К1 Централна сигнализация

○	1	A411-Ел
○	2	B411-Ел
○	3	C411-Ел
○	4	0411-Ел
○	5	0411-1Тг
○	6	A421-Ел
○	7	B421-Ел
○	8	C421-Ел
○	9	0421-Ел
○	10	0421-2Тг
○	11	A431-PM130E
○	12	B431-PM130E
○	13	C431-PM130E
○	14	0431-PM130
○	15	0431-1Тг

К3 К1

ПРИЛОЖЕНИЕ 7 ЧЕРТЕЖИ КОМАДНО ТАБЛО СН ПРОМЕНЛИВ ТОК П/СТ РУСАЛЯ

12	Етикет към клемна заглавна	4	WAD 5
11	Клемна маркировъчна-заглавна	4	WAD 5
10	Клемна винтова редова до 16мм <sup>2</sup>	108	WDU 10
9	Клемна винтова редова до 10мм <sup>2</sup>	48	WDU 6
8	Клемна винтова редова до 6мм <sup>2</sup>	137	WDU 4
7	Надпис за клемна редова до 6 мм <sup>2</sup>	274	DEK 5
6	Надпис за клемна редова до 10 мм <sup>2</sup>	96	DEK 8
5	Надпис за клемна редова до 16 мм <sup>2</sup>	216	DEK 10
4	Мост неподвижен десетпозиционн	2	WQV 4/10
3	Крайна затваряща пластина	4	WAP 2,5/10
2	Секционна разделителна пластина	6	WAP 2,5/10
1	Фиксатор за клеморег	8	WEW 35/1

Табло Централна сигнализация						
N	Означение	Наименование	бр.	тип	техн. х-ка	Заб.
Част		ПОДСТАНЦИЯ РУСАЛЯ 110/20kV		ЕСО - ЕАД		
ЕЛЕКТРИЧЕСКА		Собствени нужди 380/220VAC		ПРЕНОС НА ЕЛЕКТРИЧЕСКА ЕНЕРГИЯ		
Изготвил		СН 380/220V AC		МЕР-ГОРНА ОРИХОВИЦА		
КРЪСТЕВ		Монтажна схема и клеморед				
Съгласувал		№		Дата		Лист
ГЕНЧЕВ				07.2018		8/11
Ръководител отдел						
СТЕФАНОВ						


К3 СОБОВЕНИ НУЖДИ ПРОМ. ТОК

1	<input type="radio"/>	F1:2
2	<input type="radio"/>	F1:4
3	<input type="radio"/>	F1:6
4	<input type="radio"/>	N
5	<input type="radio"/>	F2:2
6	<input type="radio"/>	F2:4
7	<input type="radio"/>	F2:6
8	<input type="radio"/>	N
9	<input type="radio"/>	F3:2
10	<input type="radio"/>	F3:4
11	<input type="radio"/>	F3:6
12	<input type="radio"/>	N
13	<input type="radio"/>	F4:2
14	<input type="radio"/>	F4:4
15	<input type="radio"/>	F4:6
16	<input type="radio"/>	N
17	<input type="radio"/>	F5:2
18	<input type="radio"/>	F5:4
19	<input type="radio"/>	F5:6
20	<input type="radio"/>	N
21	<input type="radio"/>	F6:2
22	<input type="radio"/>	F6:4
23	<input type="radio"/>	F6:6
24	<input type="radio"/>	N
25	<input type="radio"/>	F7:2
26	<input type="radio"/>	F7:4
27	<input type="radio"/>	F7:6
28	<input type="radio"/>	N
29	<input type="radio"/>	F8:2
30	<input type="radio"/>	F8:4
31	<input type="radio"/>	F8:6
32	<input type="radio"/>	N
33	<input type="radio"/>	F9:2
34	<input type="radio"/>	F9:4
35	<input type="radio"/>	F9:6
36	<input type="radio"/>	N
37	<input type="radio"/>	F10:2
38	<input type="radio"/>	F10:4
39	<input type="radio"/>	F10:6
40	<input type="radio"/>	N
41	<input type="radio"/>	F11:2
42	<input type="radio"/>	F11:4
43	<input type="radio"/>	F11:6
44	<input type="radio"/>	N
45	<input type="radio"/>	F12:2
46	<input type="radio"/>	F12:4
47	<input type="radio"/>	F12:6
48	<input type="radio"/>	N
49	<input type="radio"/>	F13:2
50	<input type="radio"/>	F13:4
51	<input type="radio"/>	F13:6
52	<input type="radio"/>	N
53	<input type="radio"/>	F14:2
54	<input type="radio"/>	F14:4
55	<input type="radio"/>	F14:6
56	<input type="radio"/>	N
57	<input type="radio"/>	F15:2
58	<input type="radio"/>	F15:4
59	<input type="radio"/>	F15:6
60	<input type="radio"/>	N

61	<input type="radio"/>	F16:2
62	<input type="radio"/>	F16:4
63	<input type="radio"/>	F16:6
64	<input type="radio"/>	N
65	<input type="radio"/>	F17:2
66	<input type="radio"/>	F17:4
67	<input type="radio"/>	F17:6
68	<input type="radio"/>	N
69	<input type="radio"/>	F18:2
70	<input type="radio"/>	F18:4
71	<input type="radio"/>	F18:6
72	<input type="radio"/>	N
73	<input type="radio"/>	F19:2
74	<input type="radio"/>	F19:4
75	<input type="radio"/>	F19:6
76	<input type="radio"/>	N
77	<input type="radio"/>	F20:2
78	<input type="radio"/>	F20:4
79	<input type="radio"/>	F20:6
80	<input type="radio"/>	N
81	<input type="radio"/>	F21:2
82	<input type="radio"/>	F21:4
83	<input type="radio"/>	F21:6
84	<input type="radio"/>	N
85	<input type="radio"/>	F22:2
86	<input type="radio"/>	F22:4
87	<input type="radio"/>	F22:6
88	<input type="radio"/>	N
89	<input type="radio"/>	F23:2
90	<input type="radio"/>	F23:4
91	<input type="radio"/>	F23:6
92	<input type="radio"/>	N
93	<input type="radio"/>	F24:2
94	<input type="radio"/>	F24:4
95	<input type="radio"/>	F24:6
96	<input type="radio"/>	N
97	<input type="radio"/>	F25:2
98	<input type="radio"/>	F25:4
99	<input type="radio"/>	F25:6
100	<input type="radio"/>	N
101	<input type="radio"/>	F26:2
102	<input type="radio"/>	F26:4
103	<input type="radio"/>	F26:6
104	<input type="radio"/>	N
105	<input type="radio"/>	F27:2
106	<input type="radio"/>	F27:4
107	<input type="radio"/>	F27:6
108	<input type="radio"/>	N
109	<input type="radio"/>	F28:2
110	<input type="radio"/>	N
111	<input type="radio"/>	F29:2
112	<input type="radio"/>	N
113	<input type="radio"/>	F30:2
114	<input type="radio"/>	N
115	<input type="radio"/>	F31:2
116	<input type="radio"/>	N
117	<input type="radio"/>	F32:2
118	<input type="radio"/>	N
119	<input type="radio"/>	F33:2
120	<input type="radio"/>	N

К3

ПРИЛОЖЕНИЕ 7 ЧЕРТЕЖИ КОМАДНО ТАБЛО СН  
ПРОМЕНЛИВ ТОК П/СТ РУСАЛЯ

Част ЕЛЕКТРИЧЕСКА	ПОДСТАНЦИЯ РУСАЛЯ 110/20kV Собствени нужди 380/220VAC			 <b>ЕСО - ЕАД</b> ПРЕНОС НА ЕЛЕКТРИЧЕСКА ЕНЕРГИЯ МЕР-ГОРНА ОРЯХОВИЦА
Изготвил КРЪСТЕВ	СН 380/220V AC Монтажна схема и клеморед			
Съгласувал ГЕНЧЕВ	Ръководител отдел СТЕФАНОВ	№	Дата 07.2018	Лист 7/11


К2

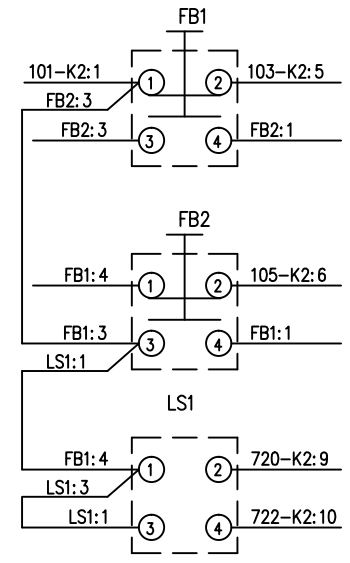
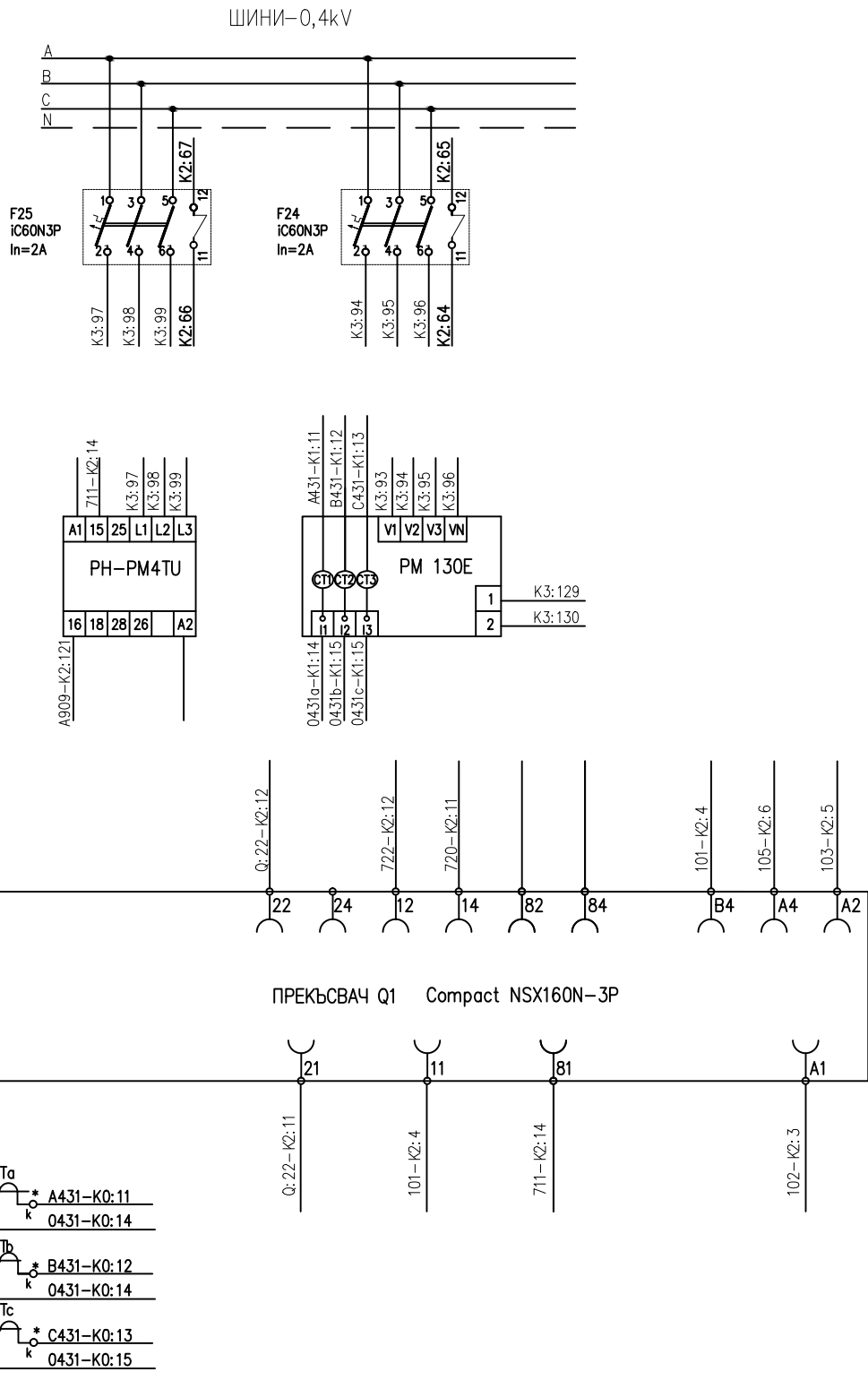
Централна сигнализация	
1	+220-F49:1
2	-220-F49:2
3	101-FB1:3
4	101-Q1:11
5	102-F49:4
6	102-Q1:A1
7	103-Q1:A2
8	105-Q1:A4
9	720-Q1:14
10	722-Q1:12
11	Q1:21
12	Q1:22
13	711-K2:64
14	711-PH:15
15	
16	
17	
18	F1:11
19	F1:12
20	F2:11
21	F2:12
22	F3:11
23	F3:12
24	F4:11
25	F4:12
26	F5:11
27	F5:12
28	F6:11
29	F6:12
30	F7:11
31	F7:12
32	F8:11
33	F8:12
34	F9:11
35	F9:12
36	F10:11
37	F10:12
38	F11:11
39	F11:12
40	F12:11
41	F12:12
42	F13:11
43	F13:12
44	F14:11
45	F14:12
46	F15:11
47	F15:12
48	F16:11
49	F16:12
50	F17:11
51	F17:12
52	F18:11
53	F18:12
54	F19:11
55	F19:12
56	F20:11
57	F20:12
58	F21:11
59	F21:12
60	F22:11

61	F22:12
62	F23:11
63	F23:12
64	F24:11
65	F24:12-A907
66	F25:11
67	F25:12-A905
68	F26:11
69	F26:12
70	F27:11
71	F27:12
72	F28:11
73	F28:12
74	F29:11
75	F29:12
76	F30:11
77	F30:12
78	F31:11
79	F31:12
80	F32:11
81	F32:12
82	F33:11
83	F33:12
84	F34:11
85	F34:12
86	F35:11
87	F35:12
88	F36:11
89	F36:12
90	F37:11
91	F37:12
92	F38:11
93	F38:12
94	F39:11
95	F39:12
96	F40:11
97	F40:12
98	F41:11
99	F41:12
100	F42:11
101	F42:12
102	F43:11
103	F43:12
104	F44:11
105	F44:12
106	F45:11
107	F45:12
108	F46:11
109	F46:12
110	F47:11
111	F47:12
112	F48:11
113	F48:12
114	F49:11
115	A-901-F49:12
116	
117	A-903-Q1:84
118	
119	
120	
121	909-PH:16
122	

K2

ПРИЛОЖЕНИЕ 7 ЧЕРТЕЖИ КОМАДНО ТАБЛО СН  
ПРОМЕНЛИВ ТОК П/СТ РУСАЛЯ

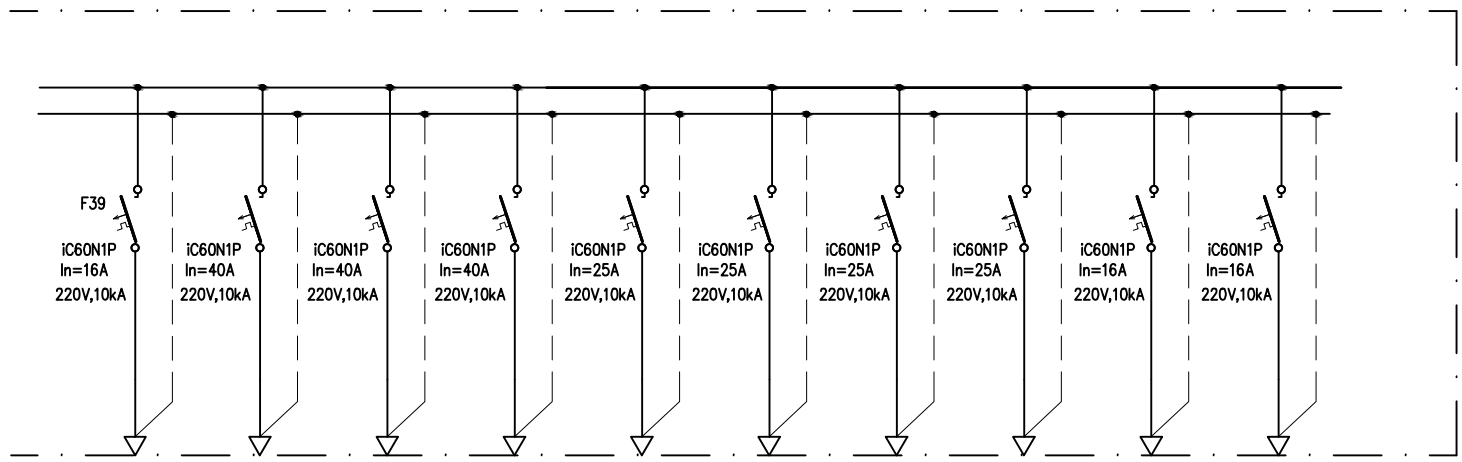
Част ЕЛЕКТРИЧЕСКА	ПОДСТАНЦИЯ РУСАЛЯ 110/20kV Собствени нужди 380/220VAC	 <b>ЕСО - ЕАД</b> ПРЕНОС НА ЕЛЕКТРИЧЕСКА ЕНЕРГИЯ МЕР-ГОРНА ОРЯХОВИЦА	
Изготвил КРЪСТЕВ	СН 380/220V AC Монтажна схема и клеморед		
Съгласувал ГЕНЧЕВ	№	Дата	Лист
Ръководител отдел СТЕФАНОВ		07.2018	6/11



ПРИЛОЖЕНИЕ 7 ЧЕРТЕЖИ КОМАДНО ТАБЛО СН  
ПРОМЕНЛИВ ТОК П/СТ РУСАЛЯ

Част ЕЛЕКТРИЧЕСКА	ПОДСТАНЦИЯ РУСАЛЯ 110/20kV Собствени нужди 380/220VAC	<b>ECO - EAD</b> ПРЕНОС НА ЕЛЕКТРИЧЕСКА ЕНЕРГИЯ МЕР-ГОРНА ОРЯХОВИЦА		
Изготвил КРЪСТЕВ	Монтажна схема			
Съгласувал ГЕНЧЕВ				
Ръководител отдел СТЕФАНОВ	№	Дата 07.2018	Лист 5/11	

Разпределително табло СН 380/220V AC



39	40	41	42	43	44	45	46	47	48
16A	40A	40A	40A	25A	25A	25A	25A	16A	16A
C	A	B	C	A	B	C	A	B	C
-									
резерв	резерв	резерв	резерв	резерв	резерв	резерв	резерв	резерв	резерв

	F49	Автоматичен прекъсвач 2-полюсен	1	C60H DC 2P; In=10A	500V DC	
	LS1	Светлинен показалец 4-проводен	1	LB 202	220VDC	
18		СА Н Сиг. контакт за автоматичен прегл.	49			
17		Автоматичен прекъсвач еднополюсен	1	iC60N1P; In=50A	240VAC; 10kA	
16		Автоматичен прекъсвач еднополюсен	4	iC60N1P; In=40A	240VAC; 10kA	
15		Автоматичен прекъсвач еднополюсен	6	iC60N1P; In=25A	240VAC; 10kA	
14		Автоматичен прекъсвач еднополюсен	10	iC60N1P; In=16A	240VAC; 10kA	
13		Автоматичен прекъсвач еднополюсен	1	iC60N1P; In=6A	240VAC; 10kA	
12		Автоматичен прекъсвач триполюсен	2	iC60N3P; In=2A	415VAC; 10kA	
11		Автоматичен прекъсвач триполюсен	8	iC60N3P; In=16A	415VAC; 10kA	
10		Автоматичен прекъсвач триполюсен	8	iC60N3P; In=25A	415VAC; 10kA	
9		Автоматичен прекъсвач триполюсен	2	iC60N3P; In=32A	415VAC; 10kA	
8		Автоматичен прекъсвач триполюсен	3	iC60N3P; In=40A	415VAC; 10kA	
7		Автоматичен прекъсвач триполюсен	3	iC60N3P; In=63A	415VAC; 10kA	
6	Q2	Автоматичен прекъсвач ръчен привод	1	Compact NSX100B3P	380V AC	
5	FB1, FB2	Бутон за управление, н.а. и н.з. контакт	2	XB4BA31 XB4BA42	220VDC	Schneider
4	ТТ	Токов трансформатор	9	150/5A	cl 0,5	
3	РН	Реле напреженово	1	RM4TU	220VAC	
2		Мултифункционален измервателен уред	1	PM130E	0-500V; 220V AC	
1	Q1	Авт. прекъсвач с моторно задвижване	1	Compact NSX160B3P TM160D	380V 50Hz	Schneider
N	Означение	Апаратура в разпредел. табло 380/220V AC	бр.	тип	техн. х-ка	Заб.

Забележка:

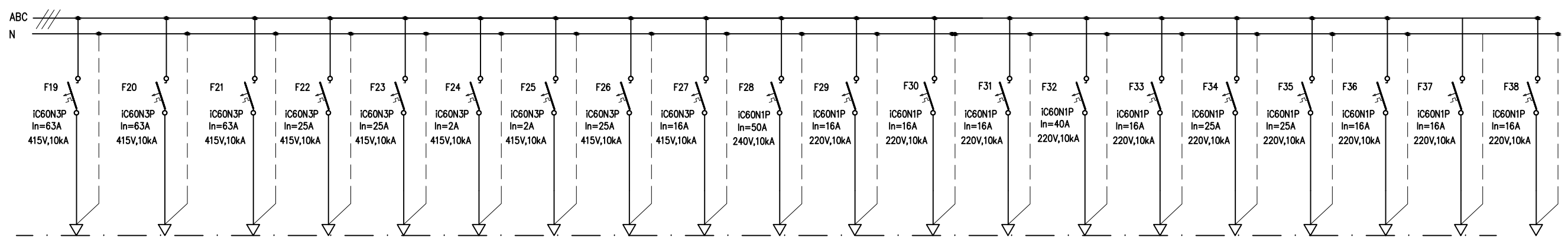
1. Всички предпазители и сигнални контакти да бъдат опроводени до клеморег
2. Опроводяването на силовата част на авт. предпазители да е на клеморег К2
3. Опроводяването за всеки автоматичен прекъсвач да е по следния ред:
  - за трифазен прекъсвач – три фази и последваща клемата за нулев проводник свързана към нулевата шина,
  - за еднофазен прекъсвач – фаза и последваща клемата за нулев проводник свързана към нулевата шина,

ПРИЛОЖЕНИЕ 7 ЧЕРТЕЖИ КОМАДНО ТАБЛО СН  
ПРОМЕНЛИВ ТОК П/СТ РУСАЛЯ

Част	ЕЛЕКТРИЧЕСКА	ПОДСТАНЦИЯ РУСАЛЯ 110/20kV	СОБСТВЕНИ НУЖДИ 380/220VAC	ECO - ЕАД	ПРЕНОС НА ЕЛЕКТРИЧЕСКА ЕНЕРГИЯ МЕР-ГОРНА ОРИХОВИЦА
Изготвил	КРЪСТЕВ	Електрическа схема на табло 380V AC			
Съгласувал	ГЕНЧЕВ				
Ръководител отдел	СТЕФАНОВ	№	Дата	Лист	
			07.2018	4/11	



Разпределително табло СН 380/220V AC




	19	20	21	22	23	24	25	26	27	28	29	30	31	32	33	34	35	36	37	38
kW	-	-	-	-	-	-	-	-	-	-	-	-	-	-	-	-	-	-	-	-
A	3x63 A	3x63A	3x63A	3x25A	3x25A	3x2A	3x2A	3x25A	3x16A	50A	16A	16A	16A	40A	16A	25A	25A	16A	16A	6A
mm <sup>2</sup>	ABC	ABC	ABC	ABC	ABC		ABC	ABC	ABC	A	B	C	A	B	C	A	B	C	A	B
%	-	-	-	-	-	-	-	-	-	-	-	-	-	-	-	-	-	-	-	-
	T01	T02	T03	Вентилатори ЗРУ+ КРУ	ЛАЗ	P130E	PH	ЗРУ 20kV Обиколен	резерв	Табло пост.ток секция авар.осв.	Охрана Датчици	Захр. с 220VAC Ц.С.	Електромерно табло	резерв	резерв	резерв	резерв	резерв	резерв	P-130E

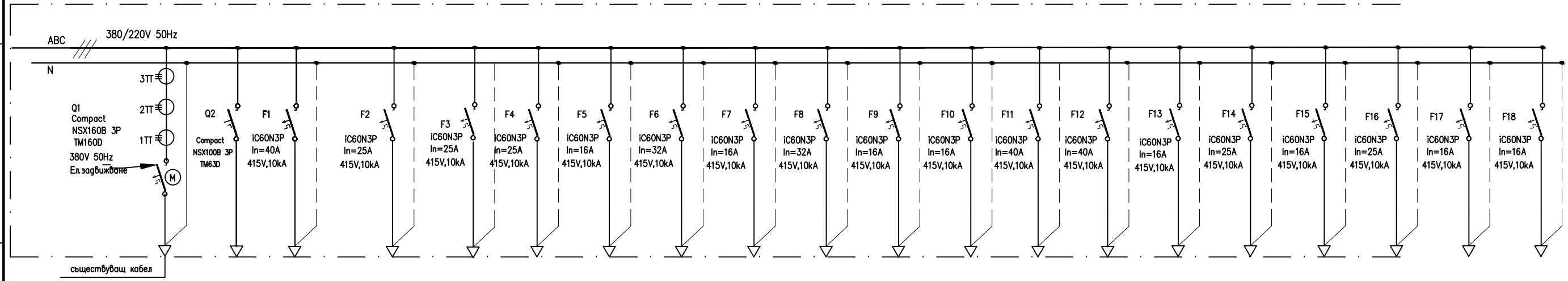
Забележка:

1. Всички предпазители и сигнални контакти да бъдат опроводени до клеморег
2. Опроводяването на силовата част на авт. предпазители да е на клеморег КЗ
3. Опроводяването за всеки автоматичен прекъсвач да е по следния ред:
  - за трифазен прекъсвач - три фази и последваща клемата за нулев проводник свързана към нулевата шина,
  - за еднофазен прекъсвач - фаза и последваща клемата за нулев проводник свързана към нулевата шина,

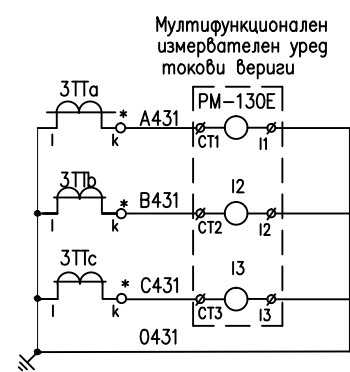
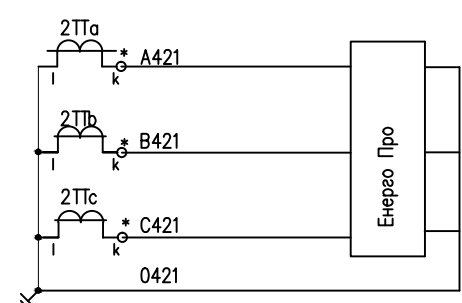
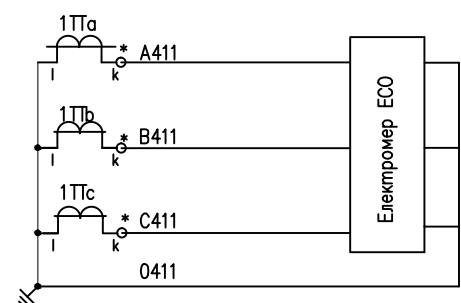
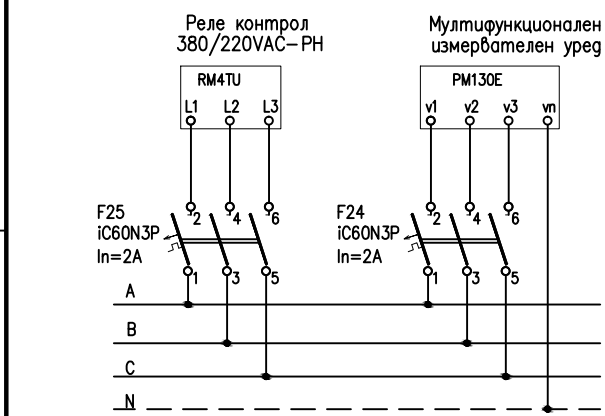
ПРИЛОЖЕНИЕ 7 ЧЕРТЕЖИ КОМАДНО ТАБЛО СН  
ПРОМЕНЛИВ ТОК П/СТ РУСАЛЯ

Част ЕЛЕКТРИЧЕСКА	ПОДСТАНЦИЯ РУСАЛЯ 110/20kV Собствени нужди 380/220VAC			 ECO - EAD ПРЕНОС НА ЕЛЕКТРИЧЕСКА ЕНЕРГИЯ МЕР-ГОРНА ОРИХОВИЦА	
Изготвил КРЪСТЕВ	Електрическа схема на табло 380V AC				
Съгласувал ГЕНЧЕВ					
Ръководител отдел СТЕФАНОВ	№	Дата 07.2018	Лист 3/11		

### Разпределително табло СН 380/220V AC



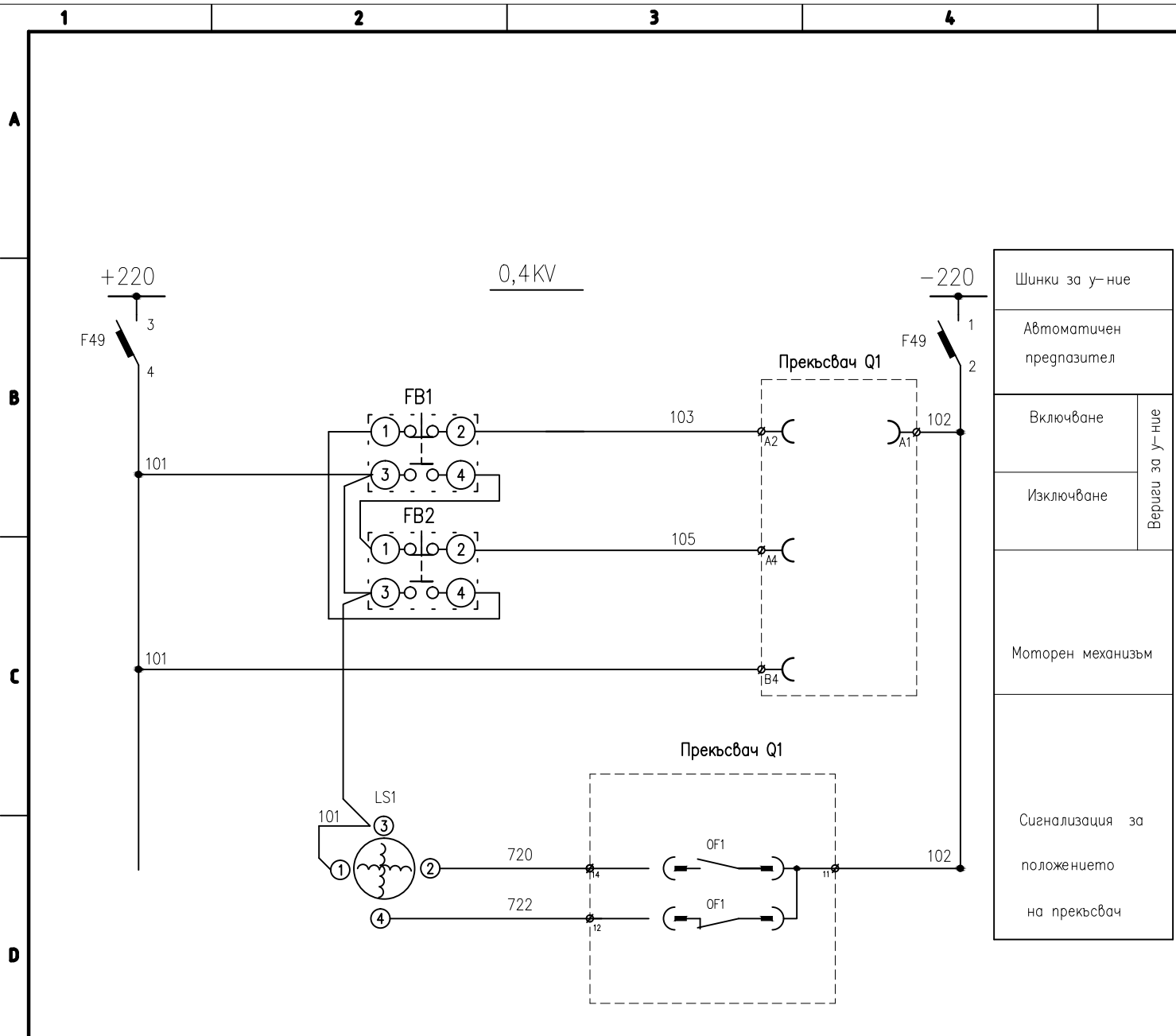
наименование на табло		Работно захранване	1	2	3	4	5	6	7	8	9	10	11	12	13	14	15	16	17	18		
Исчислителна мощност	kW	-	-	-	-	-	-	-	-	-	-	-	-	-	-	-	-	-	-	-		
Номинален ток	A	145A	100A	3x40A	3x25A	3x25A	3x25A	3x16A	3x32A	3x16A	3x40A	3x16A	3x16A	3x40A	3x40A	3x16A	3x25A	3x16A	3x25A	3x16A	3x16A	
фаза		ABC	ABC	ABC	ABC	ABC	ABC	ABC	ABC	ABC	ABC	ABC	ABC	ABC	ABC	ABC	ABC	ABC	ABC	ABC	ABC	
Завуба на напрежение	%	-	-	-	-	-	-	-	-	-	-	-	-	-	-	-	-	-	-	-	-	
Предназначение		Ел. захр. Трафо СН	Токоизмервател 40А АБ 180Аh	резерв	Инвертор ЛАЗ	ОРУ 110kV пилони	Ком. зала отопление	ОРУ 110kV прожектори	Работилница	КЗ контакти	ОРУ 110kV отопление и м-ри р-ли	Петерсонова бубина	Осветление ЗРУ	резерв	резерв	резерв	Стъпален регулатор-Тр.1	Охлаждане Трафо 1	Стъпален регулатор-Тр.2	Охлаждане Трафо 2	резерв	Осветление Гаражи



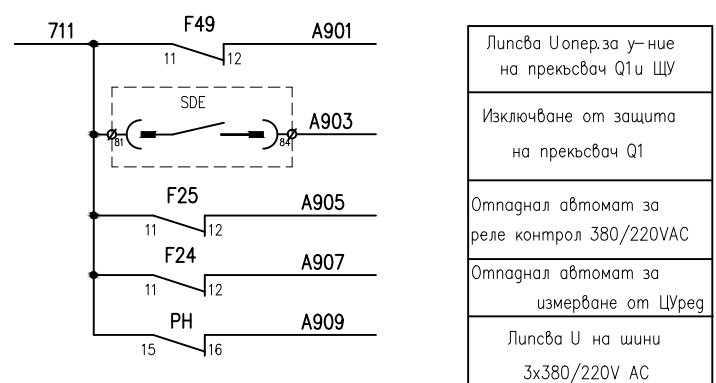
- Забележка:
1. Всички предпазители и сигнални контакти да бъдат опроводени до клеморег.
  2. Да се предвиди място за монтаж на ТТ, напреженови предпазители и електромери на ECO и Енерго Про
  3. Опровожаването на сигналните контакти, веригите на LS1, Q1, P130 и PH да се изпълни с гъвкав проводник 1,5мм<sup>2</sup>.
  4. Всички вторични токови вериги да се изпълнят с гъвкав проводник 4мм<sup>2</sup>.

ПРИЛОЖЕНИЕ 7 ЧЕРТЕЖИ КОМАДНО ТАБЛО СН  
ПРОМЕНЛИВ ТОК П/СТ РУСАЛЯ

Част ЕЛЕКТРИЧЕСКА	ПОДСТАНЦИЯ РУСАЛЯ 110/20kV Собствени нужди 380/220VAC	ЕКО - ЕАД ПРЕНОС НА ЕЛЕКТРИЧЕСКА ЕНЕРГИЯ МЕР-ГОРНА ОРХОВИЦА	
Изготвил КРЪСТЕВ	Електрическа схема на табло 380V AC		
Съгласувал ГЕНЧЕВ			
Ръководител отдел СТЕФАНОВ	№	Дата 07.2018	Лист 2/11

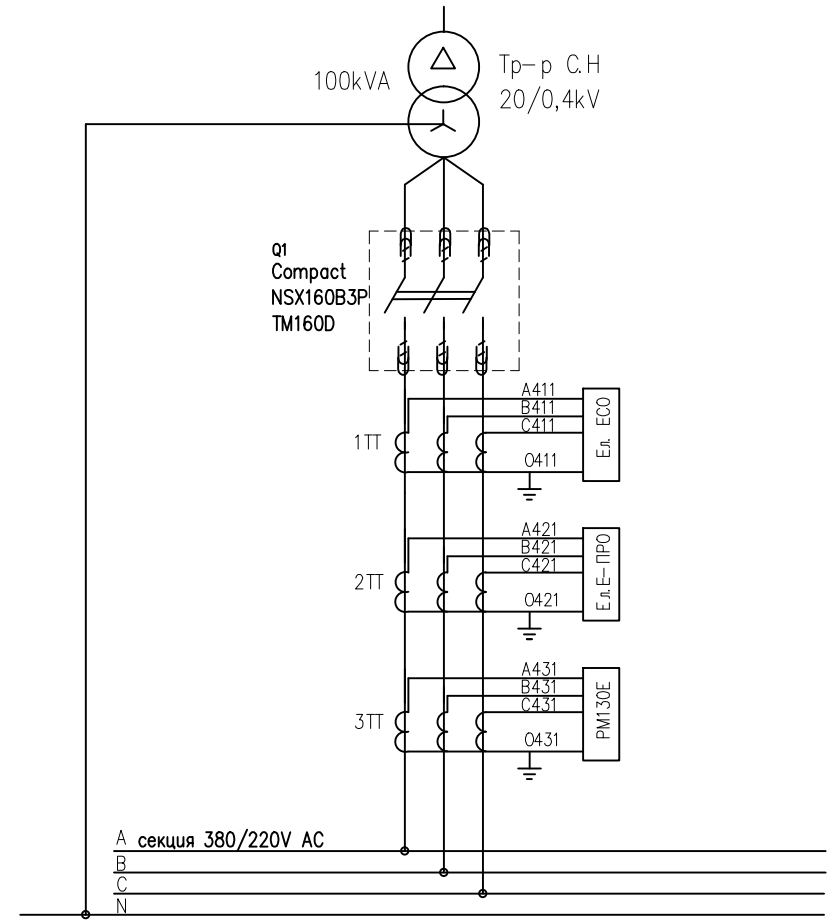



В схемата на ЦС



ПРИЛОЖЕНИЕ 7 ЧЕРТЕЖИ КОМАДНО ТАБЛО СН ПРОМЕНЛИВ ТОК П/СТ РУСАЛЯ

Поясняваща схема КРУ 20кV



Част ЕЛЕКТРИЧЕСКА	ПОДСТАНЦИЯ РУСАЛЯ 110/20kV Собствени нужди 380/220VAC		 <b>ECO - EAD</b> ПРЕНОС НА ЕЛЕКТРИЧЕСКА ЕНЕРГИЯ МЕР-ГОРНА ОРЯХОВИЦА	
Изготвил КРЪСТЕВ	СН 380/220V AC Електрическа схема на табло 380V AC			
Съгласувал ГЕНЧЕВ	№		Дата 07.2018	Лист 1/11
Ръководител отдел СТЕФАНОВ				